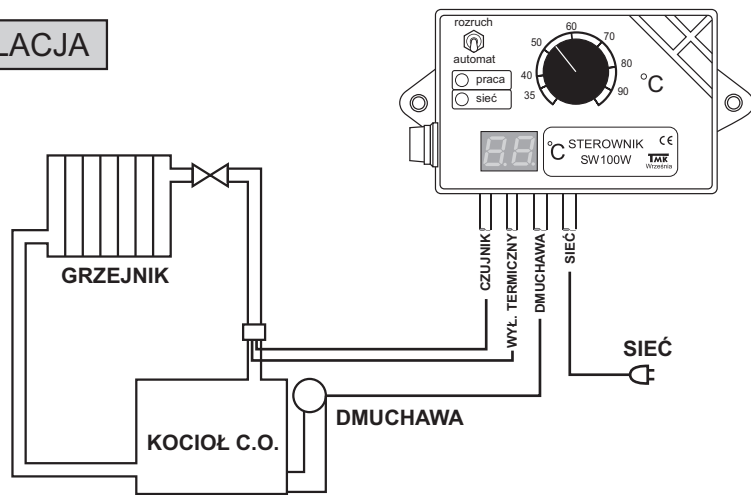


INSTALACJA



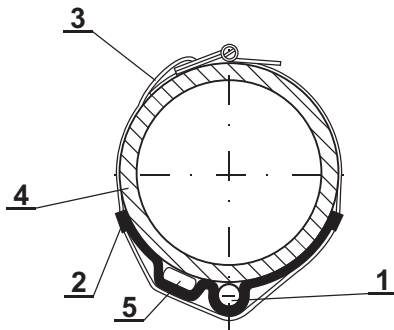
1. Mocowanie sterownika

Zamocować sterownik na ścianie w pobliżu kotła c.o. za pomocą kołków rozporowych 6 (kołki z wkrętami dołączone są do zestawu).

2. Mocowanie czujnika i wyłącznika termicznego (rys. poniżej).

- czujnik oraz wyłącznik termiczny zainstalować na nieosłoniętej rurze wyjściowej z kotła c.o., możliwie jak najbliżej kotła;
- dopasować nakładkę czujnika do rury;
- przełożyć opaskę zaciskową (3) przez otwory w nakładce czujnika (2) i zacisnąć wstępnie opaskę na rurze (zgodnie z rysunkiem);
- wsunąć czujnik (1) między rurę (4) a nakładkę czujnika (2);
- wsunąć wyłącznik termiczny (5) między rurę (4) a nakładkę czujnika (2) - w przygotowane do tego celu wyprofilowanie,
- zacisnąć opaskę,
- wskazane jest owinięcie rury z czujnikiem i wyłącznikiem termicznym materiałem termoizolacyjnym.

Uwaga: Czujnik nie jest przystosowany do pracy bezpośrednio w cieczy!



Mocowanie czujnika i wyłącznika termicznego na rurze wyjściowej kotła c.o.

3. Podłączenie przewodu zasilającego do wentylatora podmuchowego.

- do zacisku zera ochronnego silnika (oznaczonego odpowiednim symbolem) podłączyć najdłuższą żyłę koloru zielono-żółtego (zero ochronne) 3-żyłowego przewodu zasilającego,
- żyły brązową i niebieską podłączyć do odpowiednich zacisków silnika wentylatora.

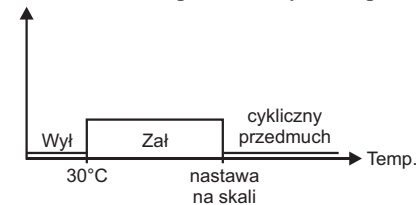
4. Podłączenie sterownika.

Przewód zasilający należy podłączyć do gniazda sieciowego 230V 50Hz z kołkiem zerującym. Temperatura otoczenia w miejscu zainstalowania sterownika nie powinna przekraczać 40°C.

PRACA STEROWNIKA

1. Przełącznik w pozycji „automat”:

- sterownik załącza i wyłącza wentylator podmuchowy w zależności od temperatury czujnika;
- pokrętką ustawia się temperaturę powyżej której następuje samoczynne wyłączenie pracy ciągłej wentylatora;
- gdy temperatura jest wyższa od nastawionej następuje włączenie wentylatora co 6 minut na 0÷18s (cykliczny przedmuch kotła); czas ten można regulować przy pomocy małego wkrętaka (ok. 1s na jeden pełny obrót) przez otwór znajdujący się po lewej stronie obudowy, obok gniazda bezpiecznikowego (nastawa fabryczna 6s);
- Uwaga:** Nie zaleca się wyłączenia przedmuchiwa ze względów bezpieczeństwa.
- po wygaśnięciu kotła c.o. i obniżeniu temperatury poniżej 30°C następuje wyłączenie pracy ciągłej wentylatora oraz wyłączenie cyklicznego przedmuchu kotła;
- świecenie czerwonej kontrolki oznacza pracę wentylatora podmuchowego.



2. Przełącznik w pozycji „rozwuch”:

- następuje załączenie wentylatora w przypadku zimnego kotła c.o. (temperatura poniżej 30°C), co umożliwia jego rozpalenie,
- jeżeli temperatura przekroczy nastawioną na skali, nastąpi wyłączenie pracy ciągłej wentylatora tak jak przy pracy „automat” i przejście do cyklicznego przedmuchu kotła.



3. Gdy po rozpaleniu temperatura przekroczy 30°C należy przełącznik ustawić w pozycję „automat”, aby po wygaśnięciu kotła nastąpiło wyłączenie wentylatora podmuchowego
4. Sterownik wyposażony jest w elektroniczny pomiar temperatury (termometr) z wyświetlaczem cyfrowym. Termometr ten wskazuje temperaturę na kotle w zakresie 20 | 99°C z dokładnością ±1°C.